



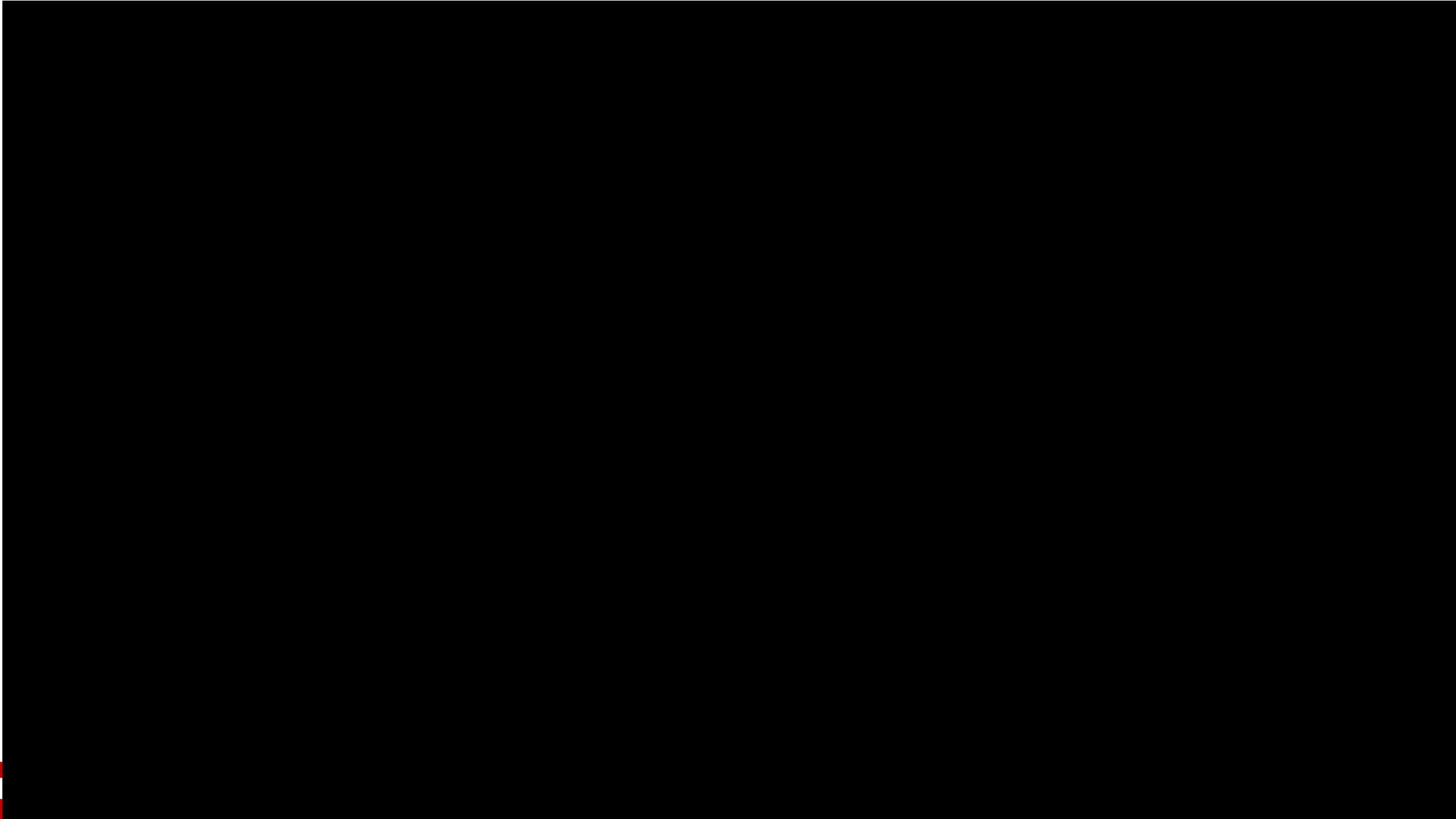
Bobinado de pasta hilada, reto ergonómico y de innovación.

Ottmar Aranda Juárez

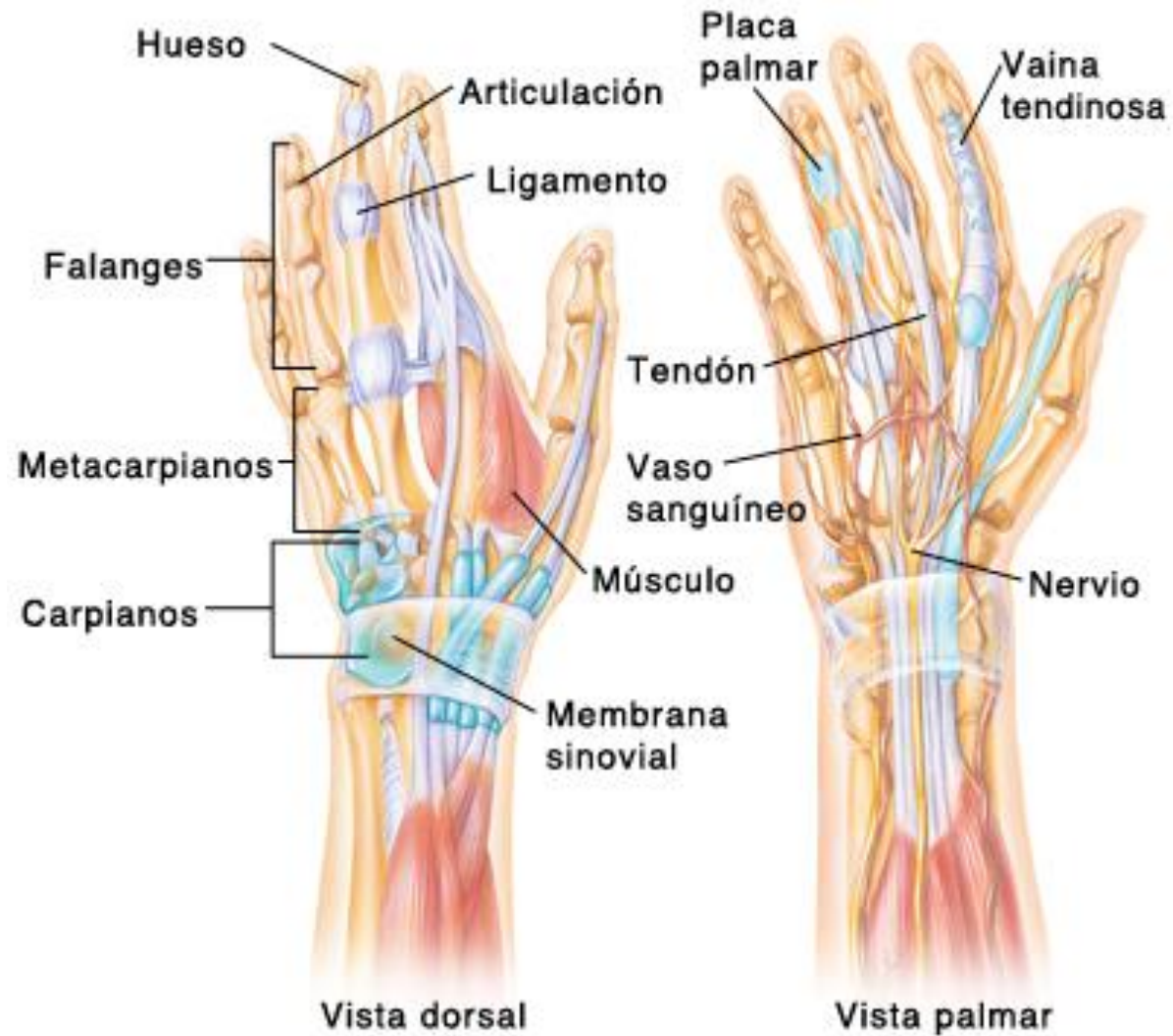


ERGO | UPIIG
CAPÍTULO DE ERGONOMÍA SEMAC



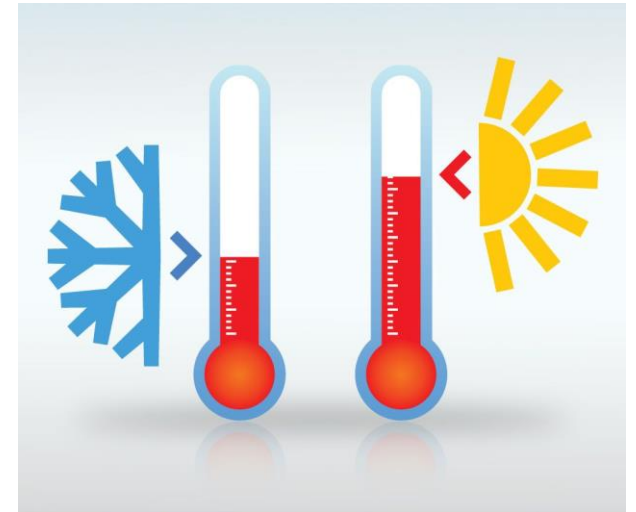


Ergonomía.





75.00%



23°C

Puntos clave y restricciones.



Velocidad.



Inocuidad.



Gramaje.

Antecedentes.

Aparato y proceso para elaborar bolas o madejas de queso de pasta hilada.

WO2011078641A2

WO Application



Find Prior Art



Similar

Other languages: [English](#), [French](#)

Inventor: [VÁLDEZ Daniel David CHÁVEZ](#), [ÁLVAREZ Juan Andrés QUINTANILLA](#)

Original Assignee: [Sigma Alimentos, S. A. De C. V.](#)

Priority date : [2009-12-21](#)

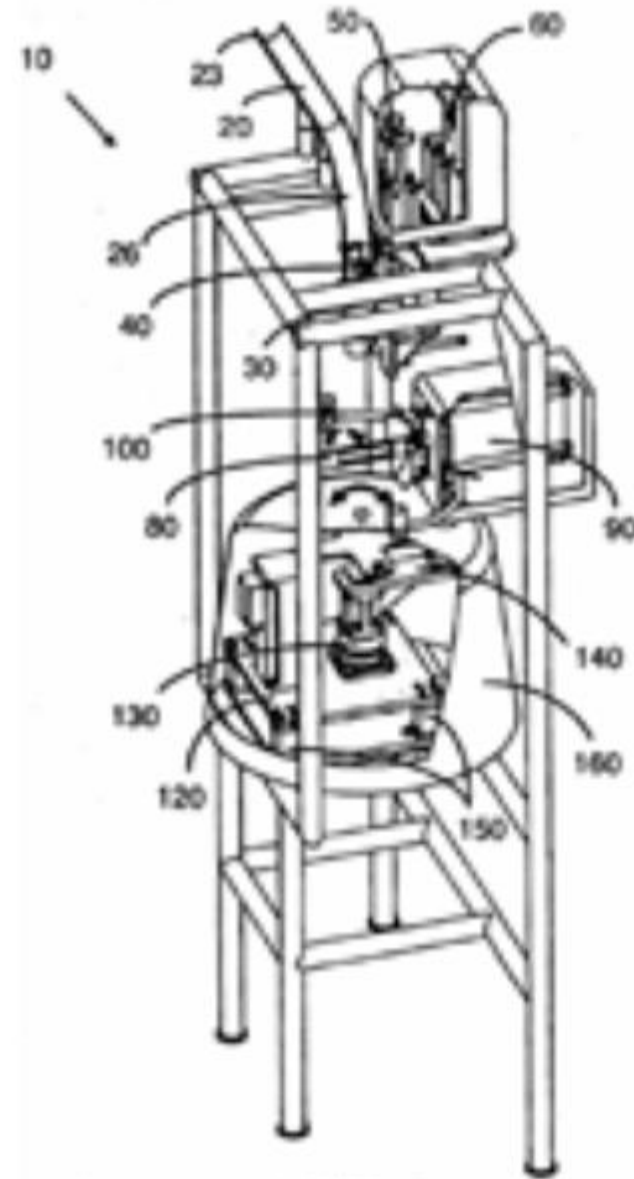
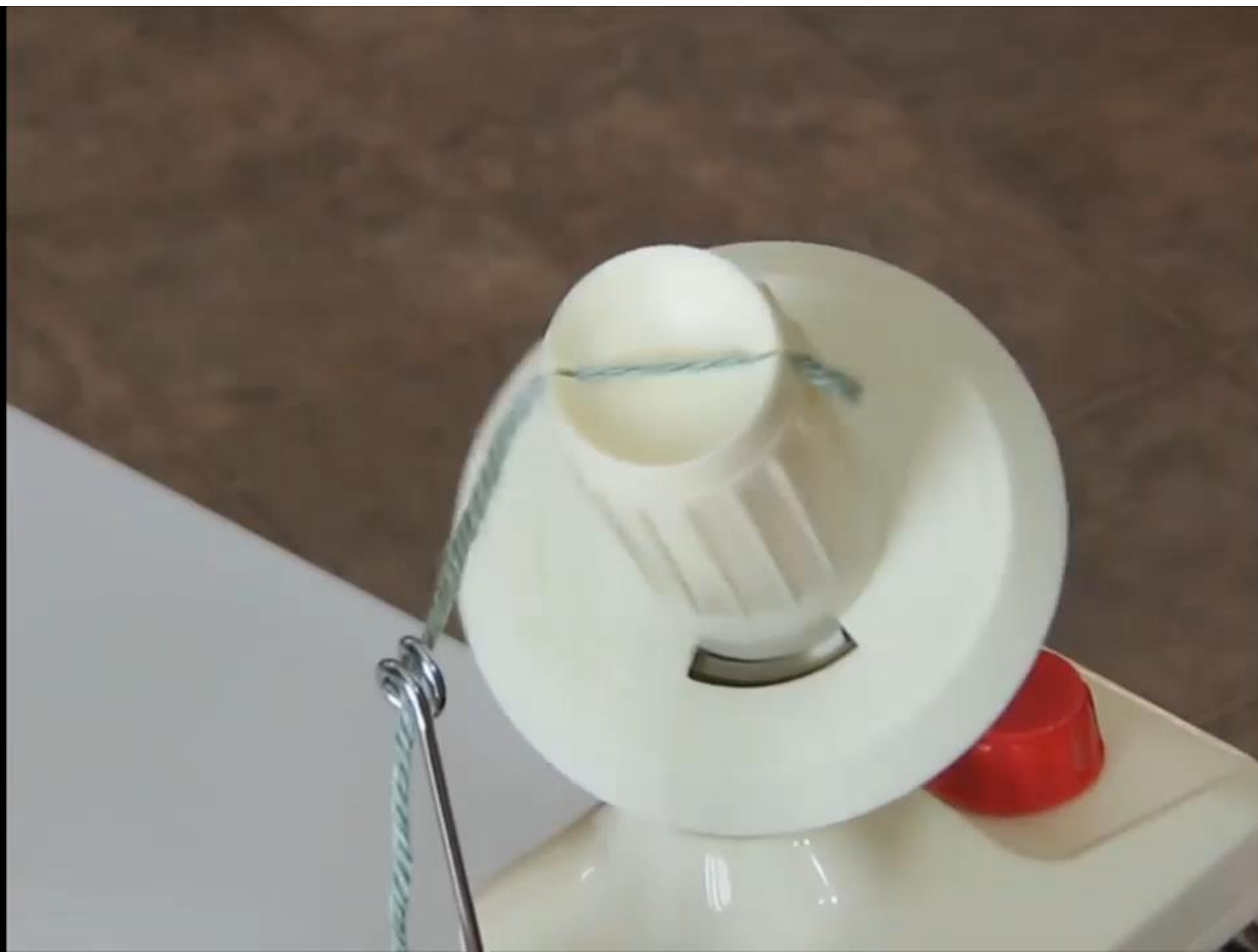
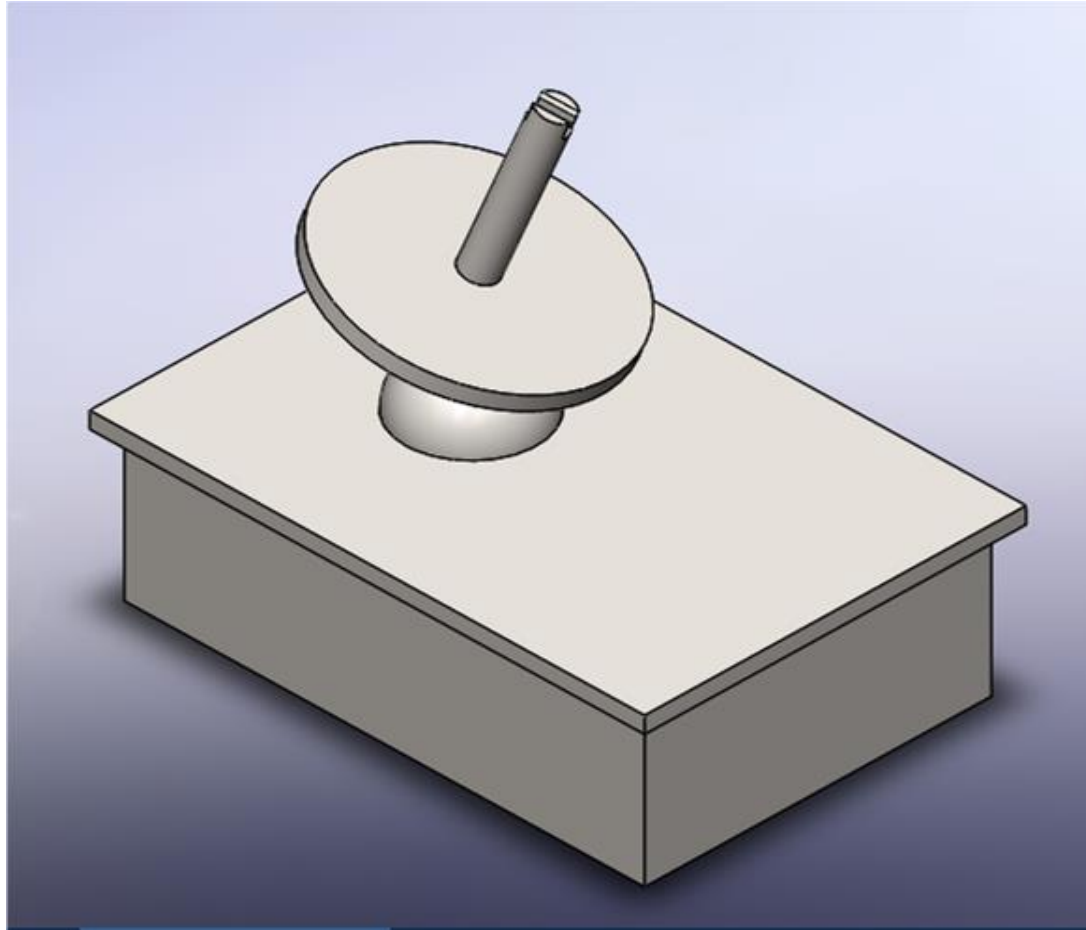


FIG. 1



Primera Propuesta.



-Motor paso a paso Motor paso a paso 14 Kg/cm, Nema 23

100 RPM

-Contador lógico de RPM, programado por arduino uno.

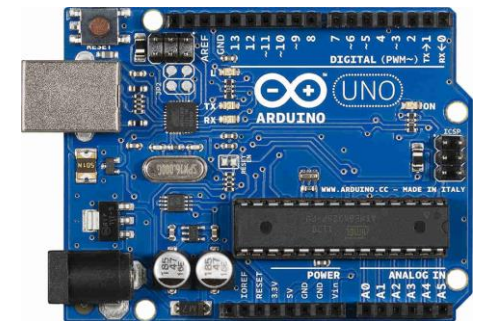
-Control de activación y resistencia variable (variación de velocidad) en forma de pedal.



Motores y mas. 2008 "Motor nema"



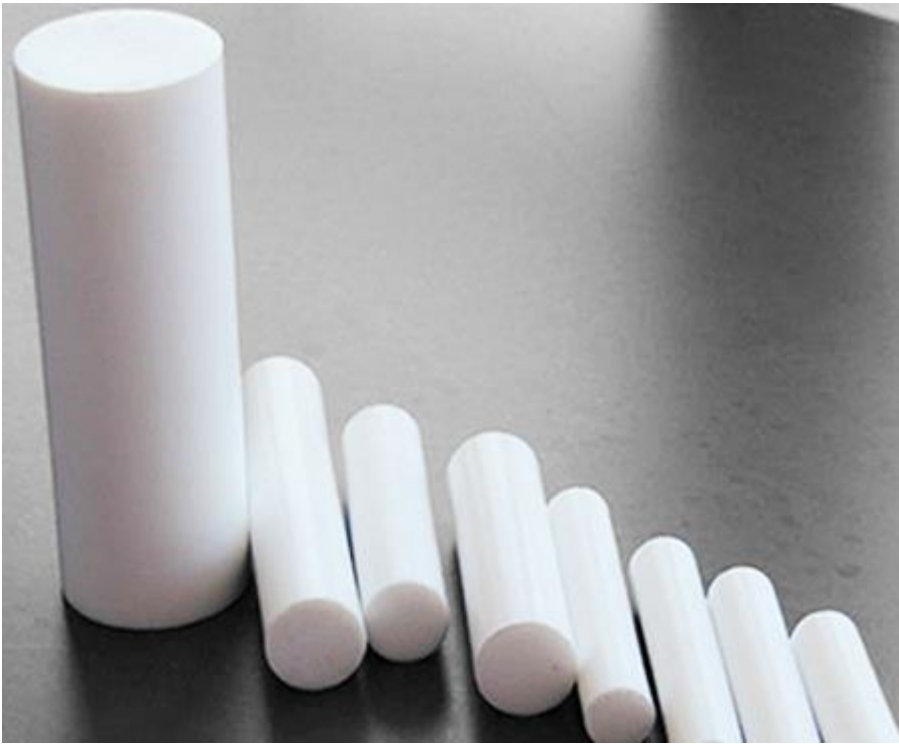
Motores y mas. 2008 "Pedal regulador de velocidad."



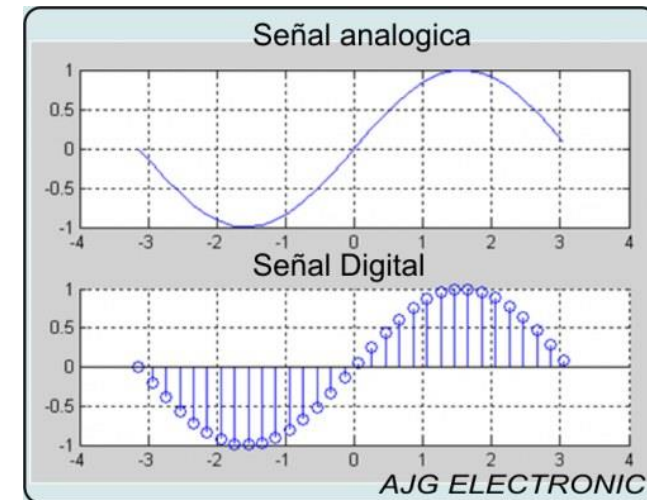
Profesorgarcia.com. 2010 "Arduino unor"

Material

Norma de plásticos alimenticios.
NMX-E-202-1993-SCFI



Naylamid



Estudio y ajuste antropométrico.

Se realizó un estudio antropométrico en la comunidad estudiantil para obtener los datos estadísticos más representativos de las medidas del cuerpo humano involucradas en nuestro mecanismo



Ciudad Juárez 2017



Dr. Juan de Dios




Sigma



Made With
VivaVideo

Dr. Espejo en DICIVA



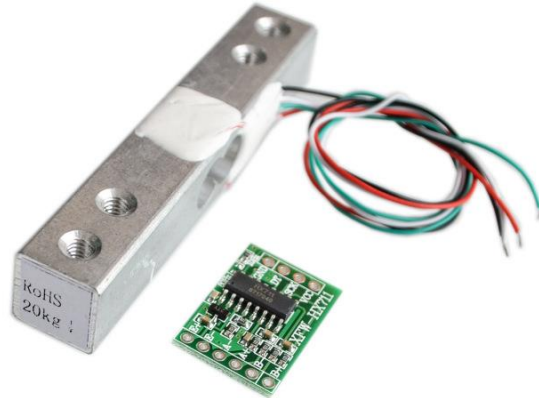
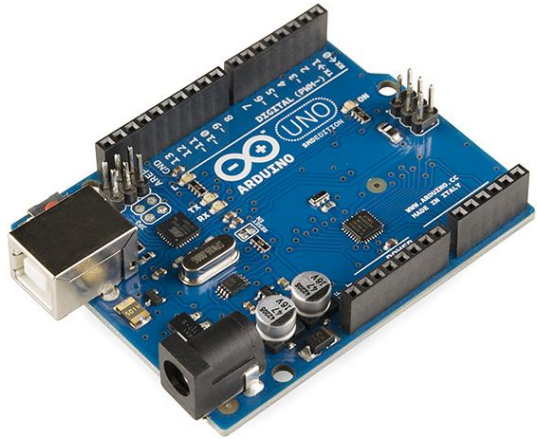
ERGO | UPIIG
CAPÍTULO DE ERGONOMÍA SEMAC

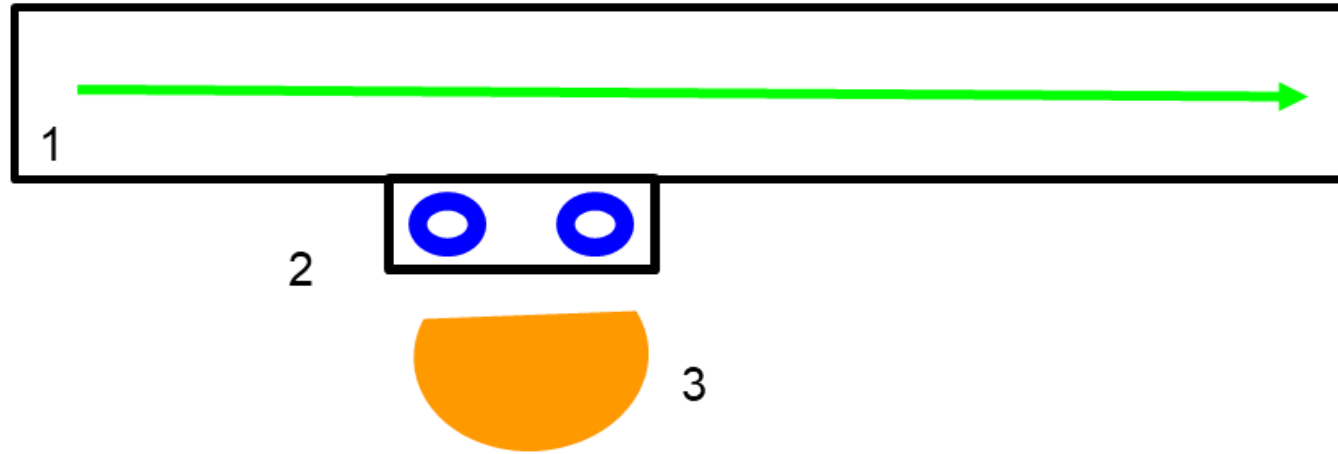




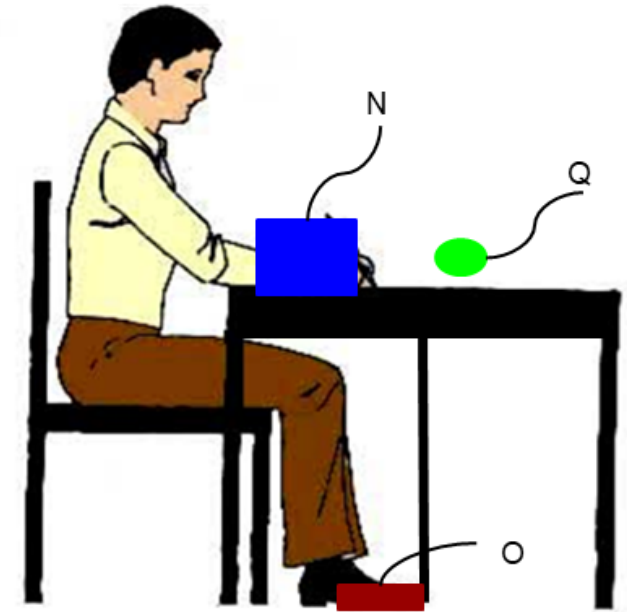
UNIVERSIDAD DE
GUANAJUATO

Segunda propuesta





1. Banda transportadora de queso.
2. Mecanismo doble.
3. Operador.
4. Pedal accionador.



Sigma

IMPI
INSTITUTO MEXICANO
DE LA PROPIEDAD
INDUSTRIAL



¿Qué sigue?

#CapuniPower

“No hay mayor acto de patria, empatía y humanidad que cuidar los músculos, huesos y mentes que sostienen nuestro país; Somos ingenieros, médicos y ergonomistas, caminamos, empujamos y cargamos juntos.”

Ottmar.



ERGO | UPIIG
CAPÍTULO DE ERGONOMÍA SEMAC



CapuniPower

Facebook: Ottmar Aranda J

Numero: 55 91425115

Correo: otthhaj95@gmail.com

